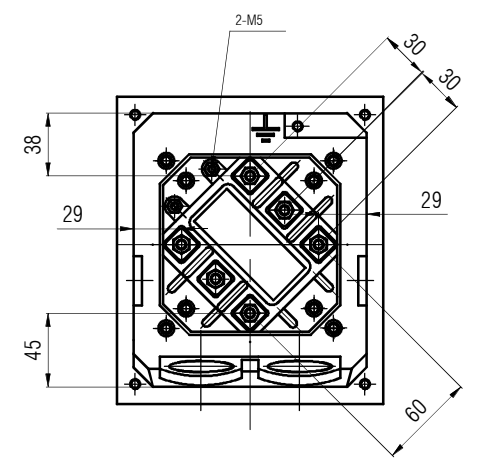
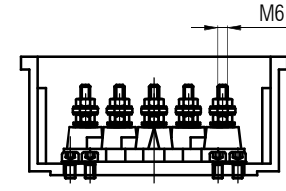
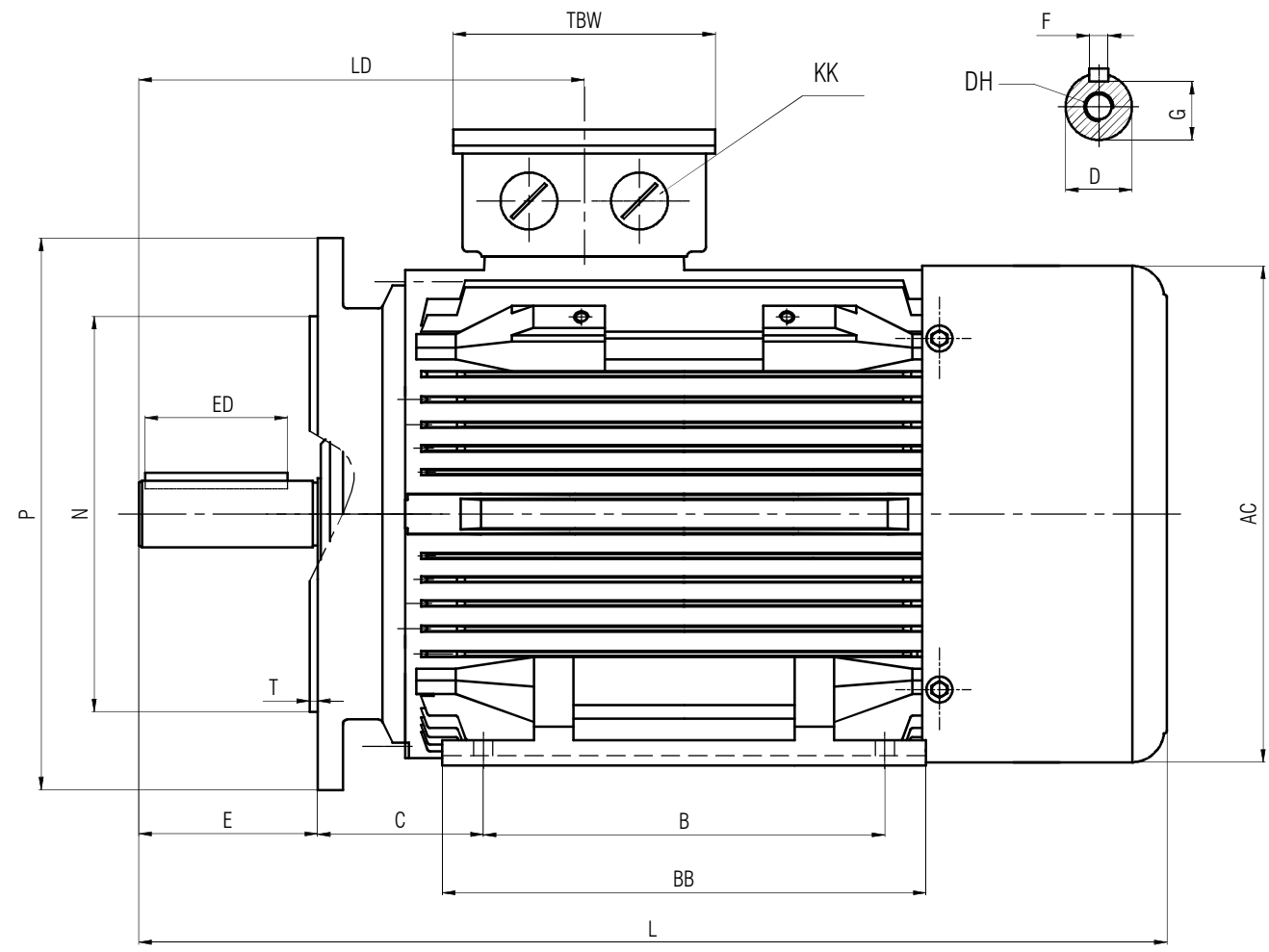
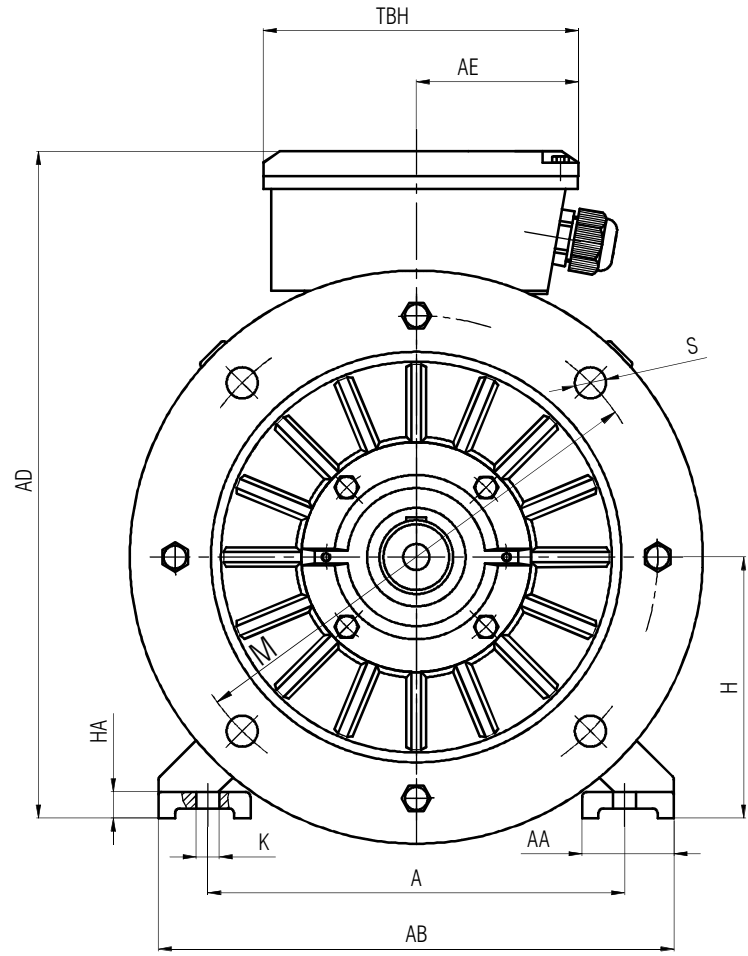


DIMENSIONS	
A	254
AA	60
AB	314
AC	313
AD	410
AE	93.5
B	210
BB	262
C	108 ±3.0
H	160 ⁰ _{-0.5}
HA	17
TBH	187
TBW	162
LD	282
KK	2-M32
K	15 ^{+0.430} ₀
M	605
N	110 ±0.43
P	90
T	12 ⁰ _{-0.043}
D	C16×36
D	37 ⁰ _{-0.20}
D	42 ^{+0.018} _{+0.002}
M	300
S	4-19
T	5
N	250
P	350
BRG DE	6309 C3
BRG NDE	6309 C3
WEIGHT	



=	FIRST ISSUE	16/05/2014	M.Pegoraro
REV.	DESCRIZIONE	DATA	FIRMA
	SOSTITUISCE IL COD.	SCALA	DIS.
	-	-	CONTR./C.UFF.
	-	-	CONTR. ATEX
B6Q 160 M 2-6 IM B35		B16AD282B	
			REV.

Questo documento e' di proprieta di Marelli Motori S.p.A. Nessun particolare di questo documento puo' essere copiato o riprodotto in alcun modo. Questa informazione e' soggetta a costante controllo.
This document is the property of Marelli Motori S.p.A. No part of this document may be copied or reproduced in any way. This information is subject to constant review.